

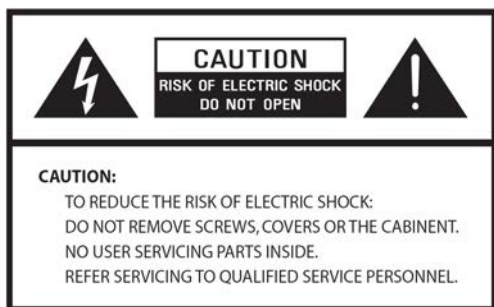


Bruksanvisning

SUPERSOUND MICRO

DAB/DAB+ / FM

Viktige Sikkerhetsinstruksjoner



- Les disse instruksjonene
- Behold disse instruksjonene
- Ta hensyn til alle advarsler
- Følg alle instruksjoner
- Ikke bruk høyttaleren i nærheten av vann
- Rengjør kun med en tørr klut

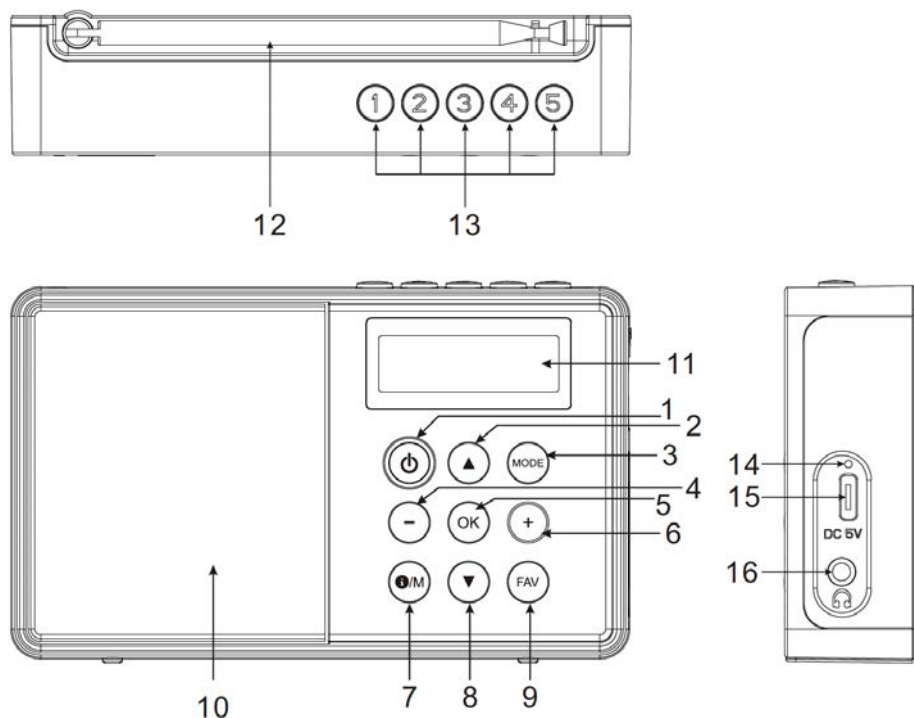
ADVARSEL: IKKE UTSETT HØYTTALEREN FOR REGN ELLER FUKTIGHET.

1. Ikke plasser enheten i nærheten av noen varmekilder som radiatorer, varmeelementer, ovner eller andre apparater som produserer varme.
2. Ikke forsøk å bruke enheten i temperaturer utenfor rekkevidden 0 °C ~ 40 °C.
3. Ikke blokker noen av ventilasjonsåpningene på enheten.
4. Enheten skal ikke utsettes for drypp eller skvett. Gjenstander fylt med væske, som f.eks. vaser, skal ikke plasseres på enheten.
5. Ikke plasser noe tungt på enheten, og ikke tråkk på den.
6. Vennligst les Merkene bakpå enheten for strømintak og annen sikkerhetsinformasjon.
7. Enheten skal kun brukes med strømforsyningen som følger med.
8. Beskytt strømledningen fra å bli tråkket på eller klemt, spesielt ved pluggen, uttaket og der kablen kommer ut fra enheten.
9. Enheten må aldri kobles ut ved å trekke ut strømkablen. Alltid hold pluggen fast og trekk rett ut av uttaket.
10. Erstatt umiddelbart alle elektriske kabler som har blitt frynsete eller skadet. Ikke bruk sprukne kabler eller kabler med slitasjeskader.
11. Koble ut enheten for ytterligere beskyttelse i tordenbyger eller når enheten ikke er i bruk for lengre perioder.
12. Alt servicearbeid skal kun utføres av kvalifiserte teknikere.
13. Boksen kan kun åpnes av kvalifiserte teknikere.
14. Den vanlige funksjonen til produktet kan bli forstyrret av sterke elektromagnetiske forstyrrelser. Om dette skjer, må årsaken til forstyrrelsen flyttes bort. Nullstill produktet for å fortsette vanlig bruk.
15. For å koble ut dette apparatet, trekk ut pluggen fra adapteren. Utkoblingsenheten skal være klar til bruk.
16. For å bevare sikkerhet og for å unngå unødvendig strømforbruk skal enheten aldri stå på mens den ikke er i bruk for lengre perioder, f.eks. over natten, mens du er på ferie, eller når du er ute av huset. Skru den av og trekk pluggen ut av strømuttaket.

Innholdsfortegnelse

Viktige Sikkerhetsinstruksjoner	2
Innholdsfortegnelse	3
Plassering av kontroller	4
I esken.....	5
Kom i gang.....	6
Lade batteriet	6
Bytte radio modus	6
DAB-radiodrift	7
DAB-skanning	7
Tune DAB-stasjon	7
DAB-hovedmeny	7
Full skanning.....	7
Manuell tuning.....	7
DRC	7
Renske (Prune).....	8
System	8
DAB-radioinformasjon	9
FM-radiodrift	10
FM-skanning	10
FM-hovedmeny	10
Skanneinnstilling	10
Lydinnstilling.....	10
System	11
FM-radioinformasjon	11
Stasjons forhåndsinnstilling.....	11
Spørsmål og svar	12
Teknisk data:.....	13

Plassering av kontroller



- 1 Trykk og hold for å slå på, trykk kort for å slå av
- 2 **DAB**
 - Angi stasjonslisten etter skanning
 - Bla opp på menylisten**FM**
 - Hvert trykk på knappen vil skanne frekvensen oppover med 0,05 MHz
 - Trykk og hold knappen i 2 sekunder, radioskjermen vil vise "Scanning", den stopper for å skanne til den når neste nedadgående tilgjengelige stasjon, og begynner å spille
 - Bla oppover på menylisten
- 3 **MODE**

Når radioens strøm er på, kan du trykke for å bytte mellom radiomoduser
- 4 Trykk på - for å redusere volumnivået
- 5 **OK**
 - Trykk for å bekrefte et valg
 - Trykk og hold knappen i FM-modus for å starte en automatisk skanning. De mottatte stasjonene lagres automatisk i listen over forhåndsinnstilte stasjoner.
- 6 Trykk + for å øke volumnivået

- 7 **i / M**
 - Trykk og hold knappen for å gå inn i DAB/FM-menyen
 - Gjentatte korte trykk lar deg få tilleggsinformasjon om DAB/FM, inkludert informasjon om gjenværende batteristrøm
- 8 **▼**
 - DAB**
 - Angi stasjonslisten etter skanning
 - Bla nedover på menylisten
 - FM**
 - Hvert trykk på knappen vil skanne frekvensen ned med 0,05 MHz
 - Trykk og hold knappen inne i 2 sekunder, radioskjermen vil vise "Scanning", den stopper for å skanne til den når neste tilgjengelige stasjon og begynner å spille
 - Bla nedover på menylisten
- 9 **FAV**
 - Trykk og hold knappen for å gå til listen med "Preset store"
 - Trykk kort for å gå til listen "Preset Recall"
- 10 **Høytaler**
- 11 **Display**
- 12 **Antenne**
- 13 **Preset knappar 1-5**
 - Trykk og hold for å lagre en forhåndsinnstilling
 - Trykk kort for å hente stasjonen
- 14 **LED-indikator for batterilading**
- 15 **USB-port for lading av internt batteri**
- 16 **Høretelefonplugg**

I esken

Fjern radioen din forsiktig fra esken. Det kan være nyttig å lagre emballasjen for senere bruk.

- ***Pinell Supersound MICRO***
- USB-ladekabel
- Bruksanvisning

Kom i gang

Radioen drives av det innebygde litiumbatteriet. En USB C-ladekabel medfølger. Trykk og hold nede [] -knappen for å slå på. For å slå av radioen, trykk kort på samme knappen.

Lade batteriet

Du kan sjekke batteriets strømnivå på radioen.

Når radioen spiller, trykker du på [/M] -knappen gjentatte ganger til du ser prosentandelen av gjenværende batteristrøm vises som følger:



Når batteristrømmen er lav, vil den spørre med meldingen "Lavt batteri" for å minne om batterilading.

For å lade batteriet, koble USB-C-pluggen til porten på siden av radioen, koble den andre enden til en strømkilde som leveres med 5.0V OUT. LED vil tennes i rødt for å vise at batteriet lader.

Hvis radioen er i AV-modus mens den lader, vil LED-en slå seg av når ladingen er fullført. Hvis radioen er PÅ under lading, forblir LED-lampen rød selv om ladingen er fullført. Sjekk batteriindikatoren for å se status for lading.

Bytte radio modus

Når radioen er slått på trykker du på [**MODE**] -knappen for å bytte mellom radiomodus.

DAB-radiodrift

DAB-skanning

Første gang du slår på radioen, vil den skanne DAB-radiostasjonene automatisk. Den vil vise og spille av den første stasjonen etter at skanningen er fullført. Hvis den viser "No DAB Station", vil den automatisk gå inn i hovedmenyen og vise alternativet "Full scanning", trykk [OK] for å starte skanningen

Tune DAB-stasjon

Etter at skanningen er fullført, trykker du på [▲/▼] -knappen for å gå inn i stasjonslisten, velg stasjonen du vil lytte til.

DAB-hovedmeny

Det er andre tilgjengelige valg under DAB-modus. Trykk og hold inne [**i**/M] -knappen, den kommer inn i menyen som følger.

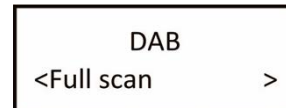
Merknad: Bruk alltid [▲/▼] -knappen for å velge og trykk på [OK] for å bekrefte et valg.

Bruk [**i**/M] -knappen for å gå til siste nivå i menyen.

Når en stjerne * vises øverst til høyre langs et valg, betyr det at valget er valgt i innstillingen.

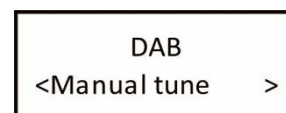
Full skanning

Den vil plukke opp DAB-stasjonene som er tilgjengelige i ditt område.



Manuell tuning

Denne funksjonen lar deg sjekke om en spesifikk frekvens kan mottas i ditt område og dens signalstyrke. Når dette alternativet er valgt, vil det vise en liste over DAB-frekvenser. Velg ønsket frekvens og den vil vise signalstyrken.



DRC

Dynamic Range Compression (også kjent som DRC) kan gjøre roligere lyder lettere å høre når radioen din brukes i et støyende miljø.

- DRC av – Ingen kompresjon
- DRC høy – Maksimum kompresjon
- DRC lav – Medium kompresjon

Hvis du setter komprimeringen til maksimalt, vil du "øke" de stille lydene, samtidig som de høyeste lydene holdes på det opprinnelige nivået.



Renske (Prune)

Velg "Ja" på dette alternativet, det vil slette DAB-stasjonene fra stasjonslisten din som ikke lenger er gyldige eller stoppe tjenesten.

DAB
← Prune

System

Flere tilgjengelige valg for systeminnstilling:

Alarmer

Det er 2 alarminnstillinger på radioen, Alarm 1 og Alarm 2.

Viktig! Alarmen virker kun når en strømtilførsel er tilkoblet. Sørg for at tiden er innstilt/synkronisert i henhold til den faktiske tiden.

- Velg Alarm 1 eller Alarm 2 med opp/ned-knappen. Trykk på **[OK]** for å bekrefte.
- Velg "På" eller "Av" med opp/ned-knappen for å aktivere alarmen eller deaktivere den, og trykk deretter på **[OK]**.
- Innstill tid med opp/ned-knappen. Still inn "Time" først, trykk og hold inne opp/ned-knappen for å raskt hoppe over tallene. Trykk **[OK]** når du er ferdig og still inn "Minutter" på samme måte.
- Etter at tiden er stilt inn, velg alarmkilden med opp/ned-knappen. Kildene er DAB, FM eller Tone. Trykk **[OK]** for å bekrefte.
- Det neste er å stille inn alarmsyklusen, bruk opp/ned-knappen for å velge alternativet: En gang, Daglig, Arbeidsdag eller Helger. Trykk **[OK]** når du er ferdig.
- Det siste trinnet er å stille inn alarmvolumet. Bruk opp/ned-knappen for å velge ønsket lydnivå. Trykk på **[OK]** for å fullføre innstillingen.

Merknad: Hvis det ikke er noen operasjon i løpet av 10 sekunder under innstillingen, vil den automatisk gå tilbake til stasjonsavspillingsskjermen.

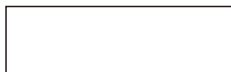
Kansellere alarm, aktivere snooze

Når alarmen går, trykker du på en av knappene (unntatt strømknappen) for å aktivere slumrefunksjonen.

Ved å trykke på strømknappen vil alarmen avbrytes.

Varighet av snooze

Når Snooze er aktivert, vil "Snooze 5 minutes" vises og blinke i noen sekunder. 5 minutter er standardinnstilling.



Mens den blinker, trykk på opp/ned-knappen for å velge annen varighet på 10/15/30 minutter. Etter å ha valgt ønsket alternativ, vil den blinke i noen sekunder etterfulgt av nedtellingstidtakeren.

Dvale

Du kan stille inn dvaletimeren til å slå av radioen etter en viss tid. Tidsvalgene er 15/30/45/60/90 minutter. Velg tid med [▲/▼]-knappen og trykk på [OK] for å bekrefte. For å se tiden som gjenstår før dvale, gå inn på Sleep-innstillingen igjen, og den vil vise gjenværende tid.

Språk

Det finnes en rekke språk tilgjengelig, tysk, italiensk, fransk, norsk, dansk, engelsk og mer. Velg språk med [▲/▼]-knappen og trykk på [OK] for å bekrefte.

Fabrikknullstilling

Ved å velge dette alternativet, bruk [▲/▼]-knappen for å velge "JA" og trykk [OK] for å bekrefte, radioen vil starte på nytt og alle innstillinger vil bli gjenopptatt som fabrikkstandard (alle tidligere innstillinger/forhåndsinnstillinger vil bli slettet).

SW-versjon

Dette er for å vise radioens programversjon.

DAB-radioinformasjon

Når radiostasjonen spiller, trykker du på [M]-knappen gjentatte ganger for å bla gjennom informasjonen som sendes av radioen som følger:

- DLS (Dynamic Label Segmenting): Radiotekst som sendes fra DAB-stasjonen som nyheter, sanger som spilles osv. (hvis aktuelt). Hvis denne informasjonen ikke er tilgjengelig, vil den bare vise "Playing".
- PTY (Program Type): viser hvilken type program du lytter til, "Music", "Talk", "News" osv. Hvis det ikke er informasjon, vil den vise "Program Type".
- Kanal/frekvens – Frekvensen til DAB vises som "11C 220.352MHz".
- Lyd-info: Displayet viser den digitale lydbithastigheten for gjeldende mottak.
- Signalfeil: Signalstyrken vises grafisk.
- Tid/dato – Tid og dato innstilles automatisk.

Merknad: Tids- og datonøyaktigheten avhenger av informasjonen som sendes fra radiostasjonen.

FM-radiodrift

FM-skanning

Trykk på [**MODE**]-knappen for å bytte til FM.

For å aktivere automatisk skanning, trykk og hold [**OK**]-knappen, den vil skanne de tilgjengelige stasjonene i henhold til skanneinnstillingen som er valgt i menyen, og lagre automatisk til forhåndsinnstillingslisten (se avsnittet nedenfor for skanneinnstilling).

For manuell skanning, bruk [▲/▼]-knappen og den vil fininnstille frekvensen i et trinn på 0,05 MHz.

Alternativt kan du trykke og holde inne [▲/▼]-knappen, radioskjermen viser «Scanner», den stopper for å skanne til den når neste tilgjengelige stasjon nedover/oppover, og begynner å spille.

FM-hovedmeny

Bruk alltid [▲/▼]-knappen for å velge og trykk [**OK**] for å bekrefte valget.

Bruk [**M**]-knappen for å gå til siste nivå i menyen.

Det er andre alternativer tilgjengelig under FM-modus. Trykk og hold nede [**M**]-knappen, den vil gå inn i menyen som følger:

Skanneinnstilling

Det er to tilgjengelige skannetyper. Skanningen utføres i henhold til "Kun sterke stasjoner" eller "Alle stasjoner". Hvis "Kun sterke stasjoner" er valgt, vil den kun skanne kanalene med sterkt mottakssignal der radioen er plassert. Hvis "Alle stasjoner" er valgt, vil den skanne ut både sterke og svake kanaler.



Lydinnstilling

Du kan velge mellom "Kun mono" eller "Stereo tillatt". Hvis signalet er svakt, og stabilt stereomottak ikke er mulig, velg "Kun mono" for bedre mottak.

Når en FM-stasjon spilles av, trykk på [**OK**]-knappen for å få tilgang til å endre lydinnstillingen. Når den vises med "St", betyr det at det er stereo. For å velge Mono, trykk på [**OK**] igjen. "ST" vil forsvinne og dette betyr at Mono er valgt.

90.5MHz St P1

Merknad: Ettersom radioen er en mono, foreslås det å bruke "Kun mono" for å få et kvalitetsmottak.

System

Tilgjengelige valg er de samme som for DAB. Se DAB-avsnittet som beskrevet over.

FM-radioinformasjon

Når radiostasjonen spiller, trykk på [**i** /M] -knappen gjentatte ganger for å bla gjennom informasjonen som sendes av radioen som følger:

- Navn på radiostasjon
- RT (Radiotekst): Tekst sendt fra FM-stasjonen (hvis aktuelt).
- Programtype (PTY)
- Radiofrekvens – FM-frekvensen for radiostasjonen som spiller.
- Signalfeil: Signalstyrken vises grafisk.
- Stereo/Mono: I henhold til lydinnstillingen
- Prosentandel av gjenværende batteristrøm
- Tid: Tiden stilles inn automatisk i henhold til dataene som sendes av radiostasjonen.
- Dato: Datoen stilles automatisk i henhold til dataene som sendes av radiostasjonen

Merknad: Tids- og datonøyaktigheten avhenger av informasjonen som sendes fra radiostasjonen

Stasjons forhåndsinnstilling

For å forhåndsinnstille en stasjon, trykk og hold inne [FAV]-knappen, den vil gå inn i listen over "Preset Store". Hvis forhåndsinnstillingen er tilgjengelig, vil den vise "Tom". Bruk [▲/▼]-knappen for å velge forhåndsinnstilt nummer og trykk på [OK] for å bekrefte. Den vil vise "Forvalg x lagret".

For å hente den forhåndsinnstilte stasjonen trykker du bare kort på [FAV]-knappen, og bruker [▲/▼]-knappen for å navigere og trykker på [OK] for å bekrefte.

Det er 20 forhåndsinnstillinger tilgjengelig for DAB og 20 for FM. For å lagre mer enn 20 stasjoner, avgjør hvilken av de eksisterende som skal erstattes med ny stasjon.

Spørsmål og svar

Hvis du opplever problemer med DAB-radioen din, er det noen raske og enkle kontroller du kan gjøre, som kan bidra til å løse problemet.

Ingen DAB-mottak

- Hvis du opplever problemer med DAB-radioen din, er det noen raske og enkle kontroller du kan gjøre, som kan bidra til å løse problemet.
- Flytt radioen i nærheten av vinduet.

Dårlig radiomottak

- Kontroller at antennen er forlenget for maksimal signalstyrke og forbedret mottak. Flytt rundt på antennen i forskjellige retninger for å få det beste signalet.
- Kontroller at du ikke har annet elektrisk utstyr for nær radioen eller i nærheten av forstyrrende kilder som mikrobølger, lysrør osv. som forårsaker interferens.

Ingen lyd

- Sjekk om volum er dempet. Juster volumnivå.
- Sjekk at radiostrømmen er på.
- Prøv å bytte til en annen radiostasjon.

Radioen slår seg ikke på

- Batteriet er tomt. Lad batteriet og sørg for at kabelen er godt tilkoblet og at den røde LED-en lyser under lading.

Teknisk data:

Modell: ***Pinell Supersound MICRO***

Type: Bærbar radio

Høytaler: Fulltone

Effekt: 1W RMS

Strømforsyning: USB-strøm eller oppladbart innebygd batteri

Dimensjoner (mm): W 126 x D 27 x H 76

Vekt: 0,17 kg



Dette symbolet på produktet eller i bruksanvisningen betyr at det elektriske og elektroniske utstyret skal bli kassert ved slutten av utstyrets livstid separat fra annet avfall. For mer informasjon, vennligst ta kontakt med lokale myndigheter eller butikken der du kjøpte produktet.



TT Micro AS erklærer herved at enheten er i samsvar med følgende direktiver:

2014/53/EU (RED)

2011/65/EU (RoHS)

Du finner samsvarserklæringen her: www.pinell.com/certificates

* Informasjon i disse anvisningene kan endres uten varsel.

Pinell er et varemerke for TT Micro AS (www.ttmicro.no)
Olav Helsets vei 5, 0694 Oslo, Norge (e-post: Support@pinell.no)